

## 组合式炉具系列

### 900XP 4 Zone Electric Induction Cooking Top, 230V

项目# \_\_\_\_\_

型号# \_\_\_\_\_

名称# \_\_\_\_\_

SIS # \_\_\_\_\_



391169 (E91NEH400N)

 4个区 (每个5千瓦) 电磁炉  
 台面

### 产品概述

#### 产品概述

玻璃陶瓷烹饪表面4个 5 千瓦感应区独立控制。感应顶面每个加热区无缝衔接。不锈钢外板带有Scotch Brite涂层。2毫米厚高强度不锈钢工作台。直角侧边允许设备之间的整齐连接。

### 主要特性

- 陶瓷玻璃的烹饪面板有四个5千瓦的独立控制感应炉头
- 几乎整个面板使用陶瓷面板操作无死角
- 在控制台的每一个区域都有一个指示灯
- 感应炉面板带有过热安全装置。
- 在每个区域都可以细微的调节供给能量，操作面板有不同能级可选
- 低散热不影响室温
- 钢化玻璃烹饪面不直接受热，从而使烹饪表面温度保持低温
- IPX5 级防水保护
- 使用的锅直径:最小12cm，最大28cm为了获得最大的加热效率。
- 适用于台面安装。

### 结构

- 930 毫米深的大工作面的设备
- 外面板为带有Scotch Brite涂层的不锈钢板
- 2毫米304不锈钢工作面
- 设备具有直角,激光焊接切面,成就设别与设备之间的无缝拼接..

### 可持续发展

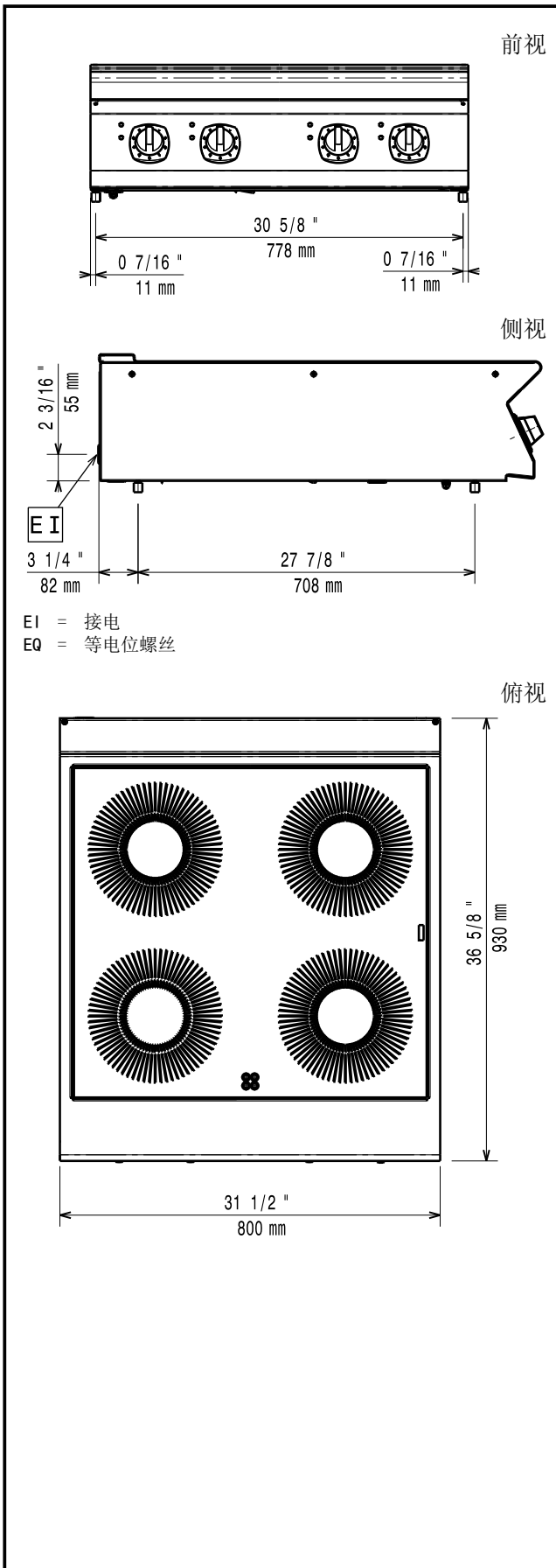
- 此型号符合瑞士能源效益条例(730.02)。



### 可选配件

- |                 |            |                          |
|-----------------|------------|--------------------------|
| • 炉具接缝密封套装      | PNC 206086 | <input type="checkbox"/> |
| • 桥式安装支架 800毫米  | PNC 206137 | <input type="checkbox"/> |
| • 桥式安装支架 1000毫米 | PNC 206138 | <input type="checkbox"/> |
| • 桥式安装支架 1200毫米 | PNC 206139 | <input type="checkbox"/> |
| • 桥式安装支架 1400毫米 | PNC 206140 | <input type="checkbox"/> |
| • 桥式安装支架 1600毫米 | PNC 206141 | <input type="checkbox"/> |
| • 延伸水柱-900系列    | PNC 206290 | <input type="checkbox"/> |
| • 烟道后挡板 800毫米   | PNC 206304 | <input type="checkbox"/> |
| • 前沿扶手-1600毫米   | PNC 216050 | <input type="checkbox"/> |
| • 2个侧板适合座台式设备   | PNC 216278 | <input type="checkbox"/> |

审核: \_\_\_\_\_



#### 电源

电源规格: 230 V/3 ph/50/60 Hz  
 总功率: 20 kW

#### 主要信息

如果设备需要安装在对温度敏感的设备上方或附近, 建议预留150毫米安全距离或安装绝热隔层  
 必须使用与电磁炉匹配的厨具

净重: 65 kg  
 运输重量: 78 kg  
 运输高度: 540 mm  
 运输宽度: 1020 mm  
 运输深度: 860 mm  
 运输体积: 0.47 m<sup>3</sup>  
 认证: NIN89F  
 台式电磁炉尺寸(宽度): 800 mm  
 台式电磁炉尺寸(深度): 930 mm